

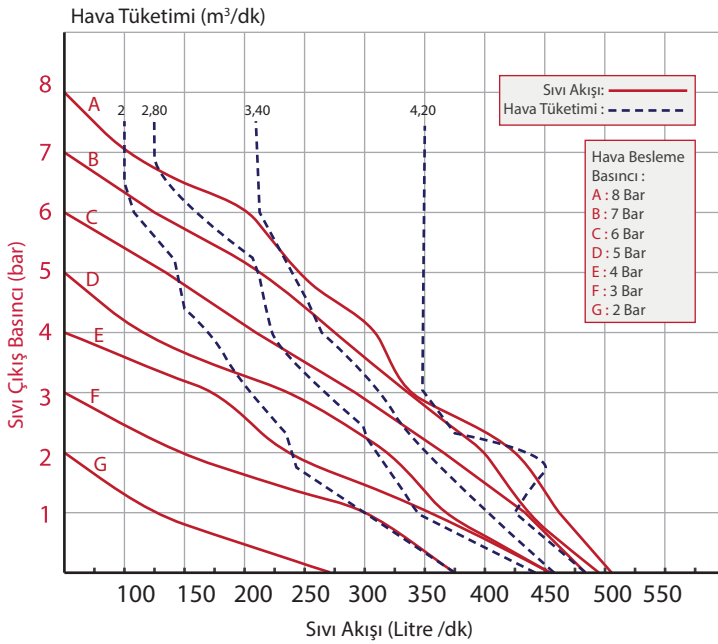


#### Teknik Özellikler

Pompa Kodu	F50-A1-2
Max. Debi	505 lt/dk
Max. Devir	145 cpm
Her devirdeki akış miktarı	4.11 litre
Sıvı Giriş/Çıkış Ölçüsü	2" NPT
Hava Giriş Ölçüsü	1/2"
Max. Sıvı Çıkış Basıncı	8 bar
Hava Tüketimi (5 bar'da)	3.40m <sup>3</sup> /dk
Pompa Basınç Oranı	1:1

Pompa Gövde Malzemesi	Alüminyum
Orta Göbek Malzemesi	Polipropilen
Max. Katı Parça Geçirgenliği	6.2 mm
Max. Emiş Mesafesi	9.5 m (Islak) 6 m (Kuru)
Max. Çalışma Sıcaklığı	104 °C
Ses Seviyesi	82 dBa (5 bar'da)
Diyafram Malzemesi	PTFE
Çekvalf Malzemesi	Asetal
Ağırlık	31.2 kg

#### Performans Grafiği



Made in Turkey



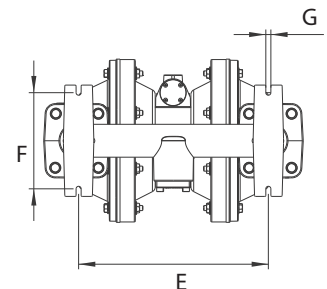
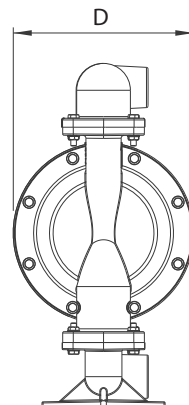
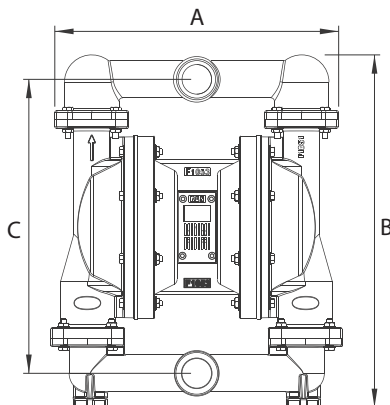
**Test Koşulları:** Tüm testler su ile yapılmıştır. Pompa sıvı girişi tamamen suya daldırılarak yapılan bu testlerde susturucu kullanılmamıştır.

Tüm değerler yaklaşık olarak verilmiştir ve bağlayıcı değildir.

**Örnek:** 2 bar çıkış basıncına karşı 245 lt/dk sıvı pompalamak için 4 bar besleme basıncı ve 2 m<sup>3</sup>/dk hava gereklidir.

#### Ölçüler

A	499
B	622
C	520
D	322.5
E	375
F	192
G	12



Tüm ölçüler mm'dir.