

RANpompa

Ran® 2" (50.8 mm)

Alüminyum Gövde Diyafram Pompa

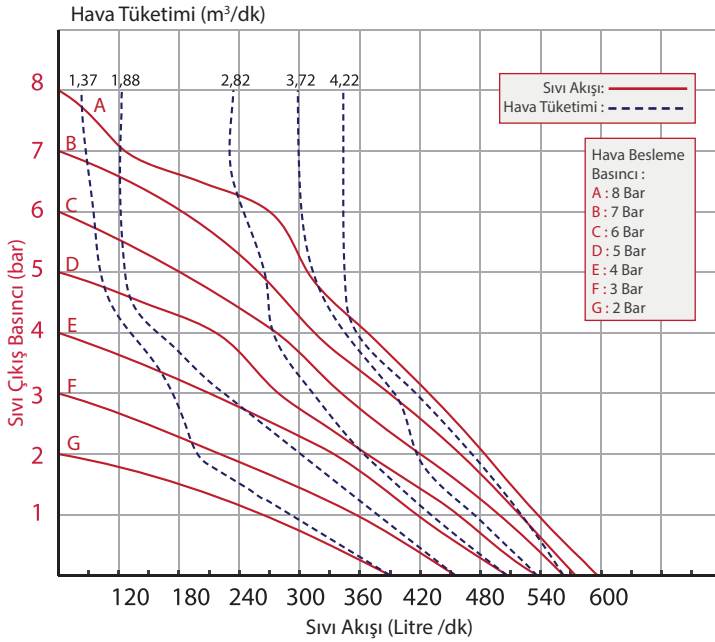


Teknik Özellikler

Pompa Kodu	F50-A0-2
Max. Debi	596 lt/dk
Max. Devir	145 cpm
Her devirdeki akış miktarı	4.11 litre
Sıvı Giriş/Çıkış Ölçüsü	2" NPT
Hava Giriş Ölçüsü	1/2"
Max. Sıvı Çıkış Basıncı	8 bar
Hava Tüketimi (5 bar'da)	3.72 m ³ /dk
Pompa Basınç Oranı	1:1

Pompa Gövde Malzemesi	Alüminyum
Orta Göbek Malzemesi	Polipropilen
Max. Katı Parça Geçirgenliği	6.2 mm
Max. Emiş Mesafesi	9.5 m (Islak) 6 m (Kuru)
Max. Çalışma Sıcaklığı	82 °C
Ses Seviyesi	82 dBa (5 bar'da)
Diyafram Malzemesi	Buna-N
Çekvalf Malzemesi	Buna-N
Ağırlık	31 kg

Performans Grafiği



Made in Turkey



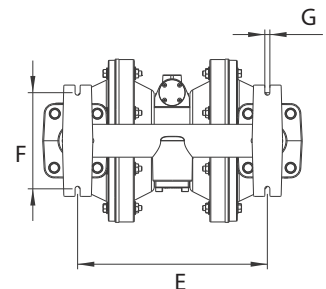
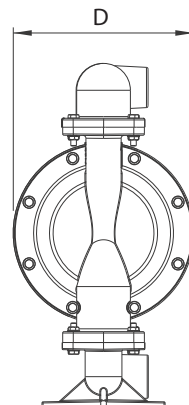
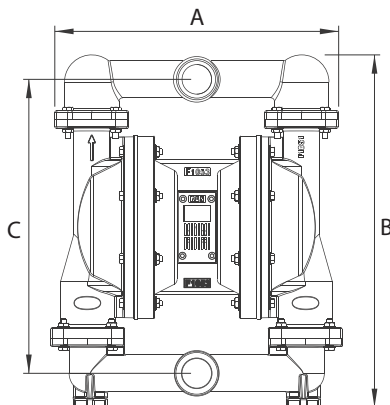
Test Koşulları: Tüm testler su ile yapılmıştır. Pompa sıvı girişi tamamen suya daldırılarak yapılan bu testlerde susturucu kullanılmamıştır.

Tüm değerler yaklaşık olarak verilmiştir ve bağlayıcı değildir.

Örnek: 3 bar çıkış basıncına karşı 392 lt/dk sıvı pompalamak için 7 bar besleme basıncı ve 3,72 m³/dk hava gereklidir.

Ölçüler

A	499
B	622
C	520
D	322.5
E	375
F	192
G	12



Tüm ölçüler mm'dir.